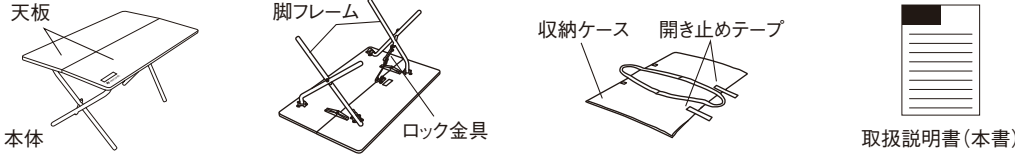


LV-100TL ワンアクションローテーブル Light Bamboo

この度は、スノーピーク製品をお買い上げいただき、誠にありがとうございます。この製品は折りたたみ機能を有する簡易型の机です。安全にご使用いただくためにも下記の取扱説明書をよく読んでからご使用ください。また、読み終わった後も大切に保管してください。取説内容で理解出来ない点及び製品に不具合が確認された際には直ちに使用を中止しご購入いただきました販売店様もしくは弊社ユーザーサービスまでお問い合わせください。

セット内容 (各部の名称)



スペック

- 材質:天板/竹集成材、ポリプロピレン
脚、フレーム/アルミニウム合金(アルマイト加工)、樹脂、ステンレス
収納ケース/ポリエステル
- サイズ:846×496×400(h)mm
- 収納サイズ:846×248×50(h)mm
- 重量:4kg

安全上の注意事項 ご使用の前によく読んで予測される事故を回避し安全にご使用ください。

⚠ 危険 明らかに生命に関わる重大な事故が予測される行為を示します。

- 本製品の上で燃焼器を使用する場合、燃焼器の取扱説明書をよく読み、注意事項に従ってください。火災や火傷などの重大な事故につながるおそれがあります。
- 本製品の上で、乳幼児や小さいお子様を寝かせる、または座らせるのは大変危険ですので絶対に行わないでください。

⚠ 警告 取扱いを誤った場合、使用者が死亡または重症を負う可能性があることを示します。

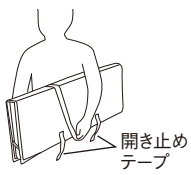
- 焚き火等の高温の物のそばで使用の際は、本製品のそばを離れないでください。テーブルの変形や火災、思わぬ事故の原因となります。
- 本製品と併用する各製品の取扱説明書をよくお読みください。
- 本製品の上に座ったり、立ち上がったたりするのは危険ですので絶対にしないでください。
- 本製品は使用中に移動させないでください。移動させる際は、必ず本製品の上に乗せたものをすべて取り除いてください。

⚠ 注意 ケガや本体破損、物品破損として拡大被害の原因となる行為を示します。

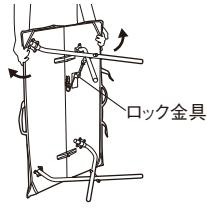
- ご使用前に、本製品を点検し各部に異常がないことを確認してください。異常が発見された場合は直ちに使用を中止し、お買い求めいただいた販売店様、または弊社ユーザーサービス係に点検または修理を依頼してください。
- 地盤のしっかりした平坦な場所を選び、凹凸のある場所や傾斜地では使用しないでください。
- 床面やフローリングや畳などの上で使用する場合は床を傷つけてしまう場合がありますので必ず敷物を併用してください。
- 天板の開閉と同時に脚フレームが作動する構造となっています。周囲に人がいないことを確認し、脚フレームに接触しないように開閉を行ってください。
- 天板の開閉時、作動するフレーム、天板に指や衣類を挟まないよう注意して、ゆっくりと開閉を行ってください。
- テーブルの金具、重要な部品です。衝撃を与えると金具が変形し、天板の開閉に支障が出ますので取り扱いには十分注意してください。特に収納時は、ロック金具を必ずまっすぐに押してください。
- 天板の開閉動作はゆっくり行ってください。勢いよく開閉すると脚構造に負荷がかかり製品破損の原因となります。
- 本製品は常設用ではありません。また、常時重量物を置くような環境では天板が反る原因となります。
- 本製品の上に火をかけた直後の熱いなべなどを置くと、焦げの原因になります。絶対に置かないでください。
- 本製品をぶつけるなどして塗膜が損傷すると、天板が湿気を吸収しやすくなり染みや変色、反りの原因になることがあります。
- 使用状況により本製品表面が退色したり、変色することがあります。また、局所的に温度が上がると退色や、変色が進行することがあります。
- 雨に長時間さらされたり、長時間水分に接すると、塗装の内部に水分が浸透し、染みや変色、反り等の原因になることがあります。
- 本製品は天然の竹を加工、集成したものです。色の濃淡や風合いは個々の特性です。天然の色や風合いをお楽しみください。
- 本製品はご使用状況や保管状況により、反りやゆがみ、割れが発生することがあります。特に暖房の熱が直接伝わる場所、長時間直射日光に当たる場所、夏場の車内での使用や保管はしないでください。
- 重量物を天板の隅と縁に置かないでください。本製品は軽量天板をしているため、片側にだけ重量物を載せると転倒するおそれがあります。
- 本製品にテーブルトップアーキテクトシリーズ製品を取り付ける場合は必ず対応製品の取扱説明書をよく読んでください。
- テーブルトップアーキテクトシリーズ製品を取り付け後は必ずテーブル本体の安定性を確認してから使用してください。
- 本製品を使用するには天板に均等な力がかかるようにしてください。天板の縁や角にだけ物を置いたり、椅子から立ち上がる時に手をかけたりしないでください。テーブルがバランスを崩して転倒するおそれがあります。十分注意してご使用ください。
- 本製品の天板はハニカム構造のため、天板に重く固い物を落とすと穴が空いたり、へこみおそれがあります。天板へ物を落下させないでください。
- 本製品の脚部は黒色アルマイト加工が施されたアルミパイプです。硬いものや尖ったものに接触したり、擦れたりすると傷がつき、部分的に色を剥がれることがあります。
- 脚部は直射日光に長時間さらされると変退色することがあります。特に保管の際は直射日光を避けてください。

使用方法

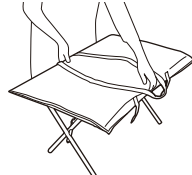
【使用方法】



- ① 収納ケースの開き止めテープをはずし、天板を図の様に持ちます。



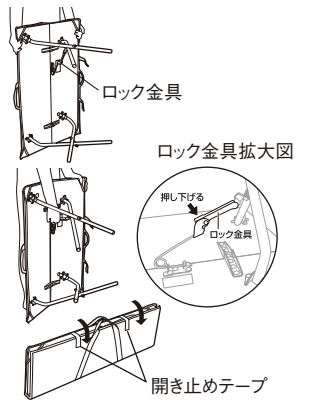
- ② 天板を開きます。天板の開閉と同時に脚フレームが作動する構造となっています。周囲に人がいないことを確認し、脚フレームに接触しないように開閉を行ってください。天板の開閉時、天板に指や衣類を挟まないよう注意して、ゆっくりと開閉を行ってください。天板を完全に開くとロックがかかります。天板が固定されますが確実にロックされていることを確認してください。



- ③ 地面に設置し収納ケースを外します。設置の際には天板が平面になっていることを確認してください。

【収納方法】

- ① 収納ケースを被せ、ロック金具が上になるように持ちます。



- ② ロック金具のPUSH部を押し下げながら、天板をゆっくり閉じます。
※ロック金具はまっすぐに押し下げてください。

- ③ 天板を完全に閉じたら収納ケースの開き止めテープで固定します。

メンテナンスについて

- 軽い汚れや水分が本体に付着した場合は速やかに乾いた布で拭き取り、よく乾燥させてください。
- 塩分、調味料やその他薬品などが付着した場合は、固く絞った布でよく拭きとり、十分に乾燥させてください。
- 使用後、保管する際には直射日光を避け、風通しのいい場所で保管してください。
- 本製品を開閉する際異音が出たら、各可動部にミシン油やシリコンスプレーなどを少量注油してください。

品質保証について

お買い求めいただきました製品は万全を期していますが、万一不備な点がございましたら、お買い求めいただいた販売店様もしくは弊社または各製品に記載された連絡先にご相談ください。製造上の欠陥が原因の場合は無償で修理または交換させていただきます。その他の場合は適切な価格で修理させていただきます。修理、交換の判断は弊社の裁量によるものとさせていただきます。また、以下の場合には修理できない場合もありますので予めご了承ください。

- | | | |
|--------------------------|-------------------------------|-------------------------|
| 1. 素材の経年劣化による損傷など商品の寿命 | 5. その他製造上の欠陥以外による製品の故障 | 9. 摩擦によるパーツの変化及びそれによる故障 |
| 2. 改造および粗雑な取扱いによる故障 | 6. ゴミやさびによる故障 | 10. 他社製品との組み合わせによる故障 |
| 3. 取扱説明書で禁止されている取扱いによる故障 | 7. 分解したことによる不具合の発生または破損 | |
| 4. 不測の事故による商品の故障 | 8. 落下やその他の衝撃による部品の変形や破損による不具合 | |

修理について

- 本格的な修理が必要な場合は、お買い求めになった販売店様または弊社ユーザーサービスまでお問い合わせください。
- 修理を依頼される場合は、必ず十分に乾燥させ、汚れをきれいに落としてください。
- 修理品には修理箇所がはっきりと解るように、必ずメモまたは荷札を付けてください。また破損時の状況をできるだけ詳しく書いたメモを添えてください。
- 修理品の運賃並びに修理費については以下のように規定させていただきます。
 1. 保証対象の場合:往復運賃並びに修理費は弊社にて負担いたします。
 2. 保証対象以外の場合:往復運賃並びに修理費は、お客様のご負担とさせていただきます。

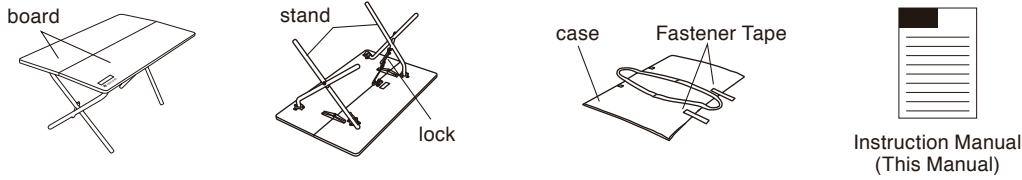
不明な点やお気付きの点がございましたら、**スノーピークユーザーサービス**
販売店様または弊社ユーザーサービスまで
お問い合わせください。
Email:userservice@snowpeak.co.jp

株式会社スノーピーク
〒955-0147 新潟県三条市中野原456
Tel. 0256-46-5858 / Fax. 0256-46-5860
www.snowpeak.co.jp

LV-100TL Single Action Low Table Bamboo Light

Thank you for purchasing this Snowpeak Product. This product is a table with folding function. Please read this instruction manual before using and keep this instruction manual for future reference. Please confirm all components and set up instruction before using. If you are not clear on any point, contact your local Snowpeak Dealer before using.

Sets includes (Name of Part)



Specifications

- Material: Bamboo laminated wood, Polypropylene, Legs, Frame / Aluminum alloy (anodized), Resin, Stainless Steel, Carrying case / Polyester
- Size: 846×496×400(h)mm / 33.3"×19.5"×15.7"(h)
- Storage size: 846×248×50(h)mm / 33.3"×9.8"×2"(h)
- Weight: 4kg / 8.8 lbs

Safety precautions (Before use, please read this manual thoroughly to ensure safety and avoid accidents.)

⚠ DANGER / Misuse could easily result in a serious accident or death.

- When using a stove on this product, read instruction manual of stove and follow the instructions. To prevent serious accidents such as fires and burns.
- Do not let a baby or small children to sleep on the table or sit as it is very dangerous.

⚠ WARNING / Misuse could result in serious injury or death to the user.

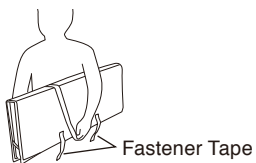
- Pay attention to the fire such as lantern, burner stove, fireplace and high temperature product when you use this product close by. It may cause deformation or fire of the chair.
- Do not move the table while you leave things on the table.
- Do not sit or stand on the table as it is dangerous.

⚠ CAUTION / Misuse could result in injury to the user and/or damage to property.

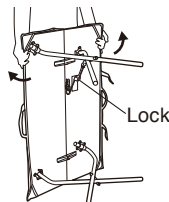
- Before using the product, check each part for abnormalities. If there are abnormalities, take the product to the dealer or Snow Peak Customer Service for inspection or repair.
- Choose even place to place this product and do not use this on uneven places.
- When you use this product on wooden floor or tatami mat, there may be a possibility of damaging the floor so please make sure to use a carpet.
- If you put a hot thing on the table, it may cause deformation/discoloration on the board.
- It is structured that leg frame will pop out when you open/close the board. Please make sure there is no one around and hold the board when you open/close the table.
- Open/close slowly in order to avoid to stuck your fingers or cloth on the frame/board.
- Do not use the table as a cutting board.
- The board of this product may have a warpage, deformation or clack depending on the use or storage situation. Please do not store or use this product where the heat from heater is directly there or place where direct sunshine is shining, inside car during summer.
- If you leave this product under rain for long time, it may cause a stain, discoloration, warpage, mold.
- Please avoid to touch a hard or sharp thing as it may cause scratch.
- If coating on the board is damaged, it becomes easy to get moisture and cause a stain, discoloration, warpage, mold.
- There is a case of discoloring on the board by usage. Also if the temperature is rapidly up, it may progress the discoloring.
- The board uses natural bamboo laminated materials. The color difference is its character. Please enjoy the natural color.
- When you give impact on this product, it may deform the clasp and may damage the open/close system so please pay attention.
- Do not place heavy objects on the corners and edges of the table. This product has a lightweight design, so placing heavy objects on one side may cause it to tip over.
- When attaching a Table Top Architect series product to the table, be sure to read the instruction manual of the corresponding products carefully.
- After installing any Table Top Architect products, be sure to check the stability of the table before using it.
- When using this product, make sure that the tabletop is applied with even force. Do not place objects only on the edges or corners of the tabletop, or put your hands on them when getting up from a chair. The table may lose its balance and fall over. Use with caution.
- Due to the honeycomb structure of the tabletop, dropping heavy or hard objects on its surface may cause holes or dents. Avoid dropping objects onto the tabletop.
- The legs of this product are black anodized aluminum. Rough contact or friction with sharp objects may cause scratches and partial color peeling.
- The legs may discolor if exposed to direct sunlight for long periods. Please avoid direct sunlight, especially when storing the product.

How to use

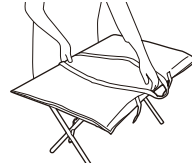
[How to use]



- ① Take out the fastener tape at the storage case and hold the board shown as the drawing.



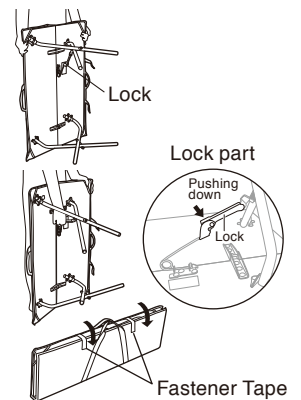
- ② Open the board and put the table on the ground. It is structured that leg frame will pop out when you open/close the board. Please make sure there is no one around and hold the board when you open/close the table. Make sure to open and close the table slowly to avoid getting fingers or clothing pinched between table tops. After opening the table top, please make sure that the table top is completely fixed and locked.



- ③ After confirming the board is flat, take at the case.

[How to store]

- ① Spread the storage case on the table and hold the table shown as the drawing.
- ② While pushing down the lock convex part, close the bamboo slowly.
- ③ When it's completely closed, attach the fastener tape on the storage case.



Maintenance

- For frequent maintenance of Canvas seat, brush or Vacuum to remove dust from the creasing areas.
- If the seat is wet, wipe it with dry cloth and dry it before using or storing.
- Dry under shade and in a well ventilated area. *Not recommended for washing machine or dryer.
- If the legs squeak when opening and closing the product, lubricate each moving part with a small amount of sewing machine oil or silicon spray.

Warranty

Snow Peak has taken all possible measures to ensure every product is durable and functions correctly. If you find any product defects, please contact the retailer where you purchased the product or Snow Peak Customer Service. If there are apparent defects in the product's manufacturing, the defective product will be repaired or exchanged free of charge. In other cases, Snow Peak will repair the product for an appropriate fee. The decision to repair or replace the product will be at our discretion. Snow Peak will not repair the product for any damage that occurred due to the following: 1. Material deterioration caused by age. / 2. Damage caused by modifications or rough handling. / 3. Damage caused by inappropriate use not mentioned in the instruction manual. / 4. Damage caused by unexpected accidents. / 5. Any damage other than defects in the manufacturing process. / 6. Damage caused by dust or rust. / 7. Damage and defects caused by dismantling the product. / 8. Damage and defects caused by dropping, jolting or other shocks. / 9. Deterioration or failure of parts due to friction. / 10. Damage caused by the use of the product in combination with another manufacturer's products.

Repair

- If professional repairs are required, please contact the retailer where you purchased the product or Snow Peak Customer Service. ●When you request repairs, please make sure that the product is dry and clean. ●Please attach a memo or a tag indicating the necessary repair and please write details of how and when the damage occurred. ●Transportation and repair costs are determined as follows.
1. Within warranty: The transportation cost (both ways) and repair cost will be covered by Snow Peak. / 2. Outside warranty: The transportation cost (both ways) and repair cost will be covered by the customer.